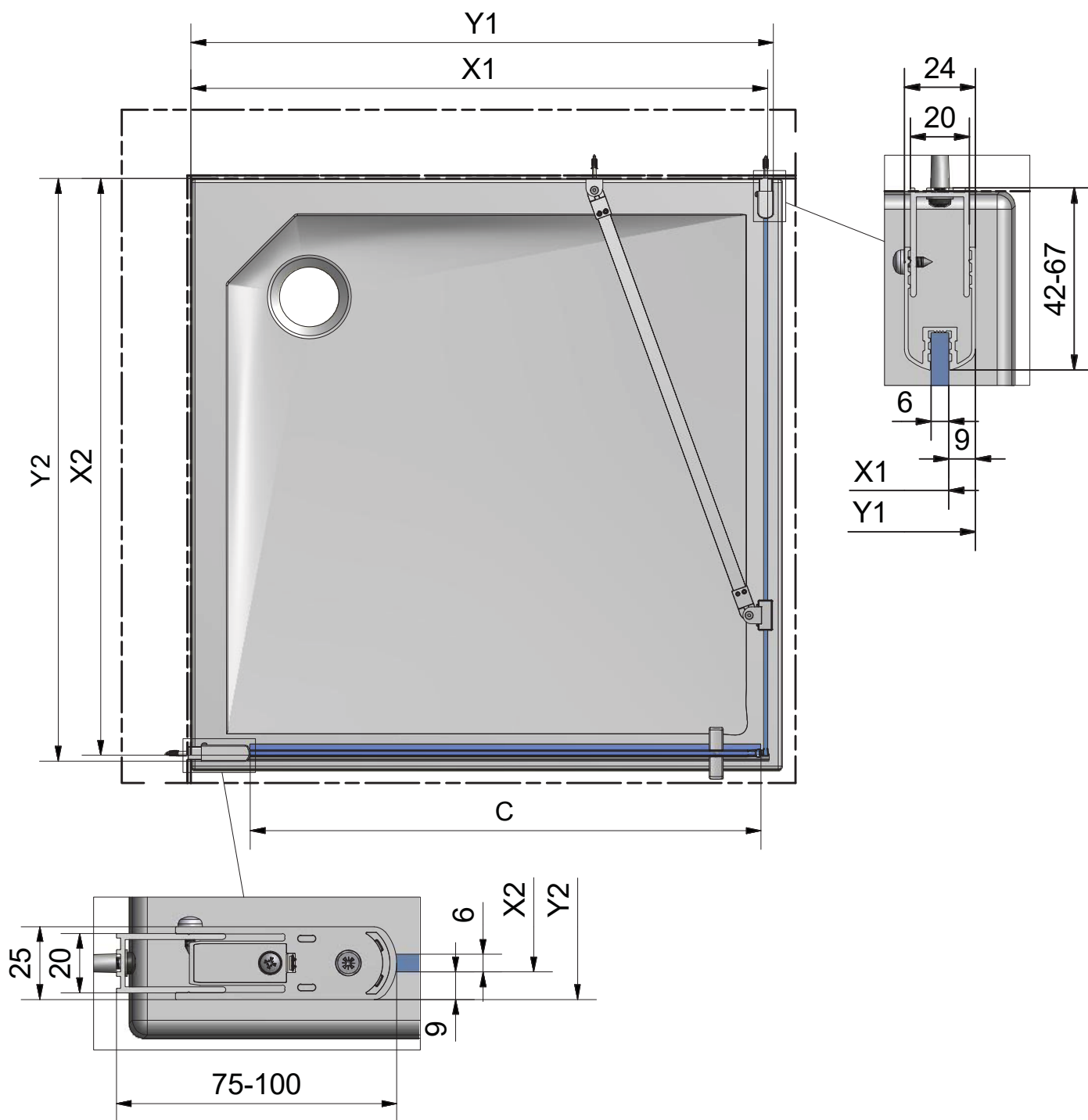


# CI PIG + CI FXG



CI PIG + CI FXG					
TYPE	X1 (mm)	Y1 (mm)	C (mm)	X2 (mm)	Y2 (mm)
750	712-737	721-746	627	709-734	718-743
800	762-787	771-796	677	759-784	768-793
900	862-887	871-896	777	859-884	868-893
910	-	-	-	883-908	892-917
1000	962-987	971-996	877	959-984	968-993
1100	-	-	-	1059-1084	1068-1093
1200	-	-	-	1159-1184	1168-1193