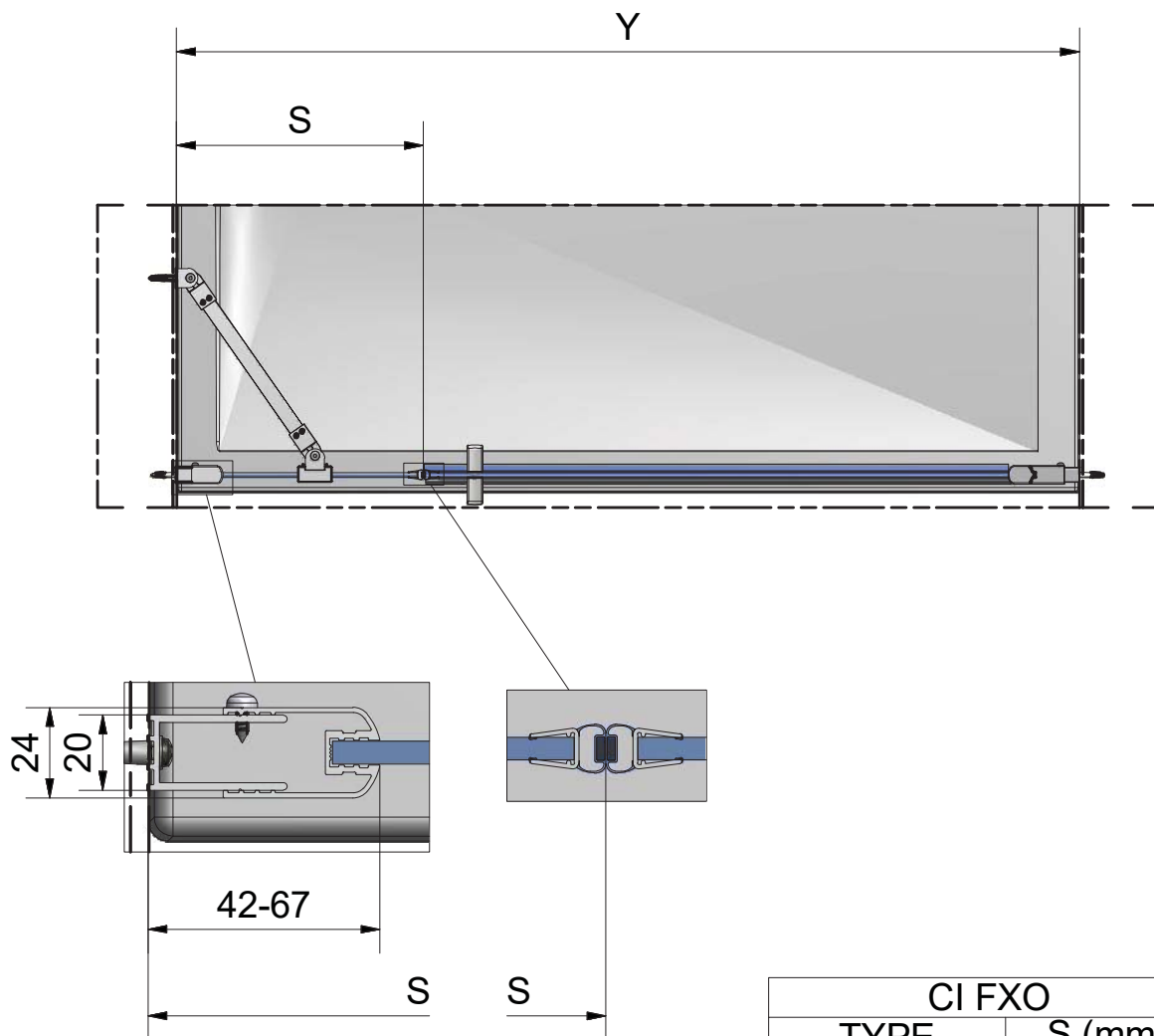


# CI PIG + CI FXO



CI FXO	
TYPE	S (mm)
CI FXO 230	209-234
CI FXO 330	309-334
CI FXO 430	409-434
CI FXO 530	509-534
CI FXO 630	609-634

CI PIG + CI FXO					
TYPE	S(MIN-MAX)	Y(CI PIG 750)	Y(CI PIG 800)	Y(CI PIG 900)	Y(CI PIG 1000)
CI FXO 230	209-234	910-960	960-1010	1060-1110	1160-1210
CI FXO 330	309-334	1010-1060	1060-1110	1160-1210	1260-1310
CI FXO 430	409-434	1010-1160	1160-1210	1260-1310	1360-1410
CI FXO 530	509-534	1210-1260	1260-1310	1360-1410	1460-1510
CI FXO 630	609-634	1310-1360	1360-1410	1460-1510	1560-1610