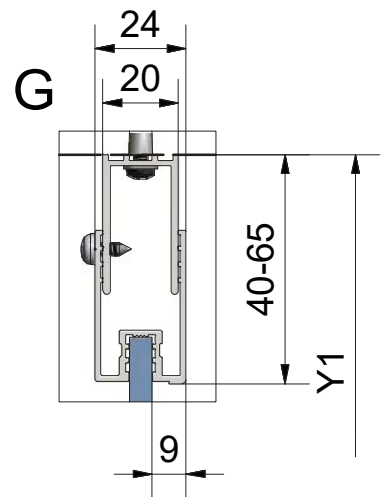
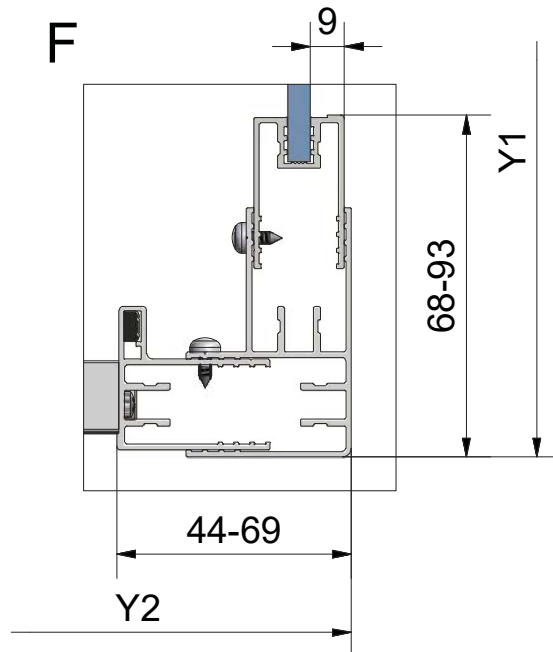
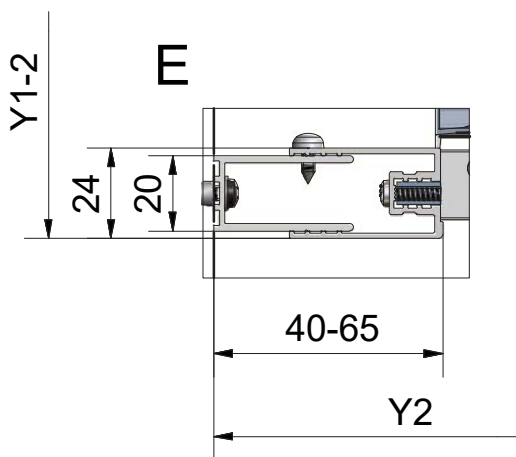
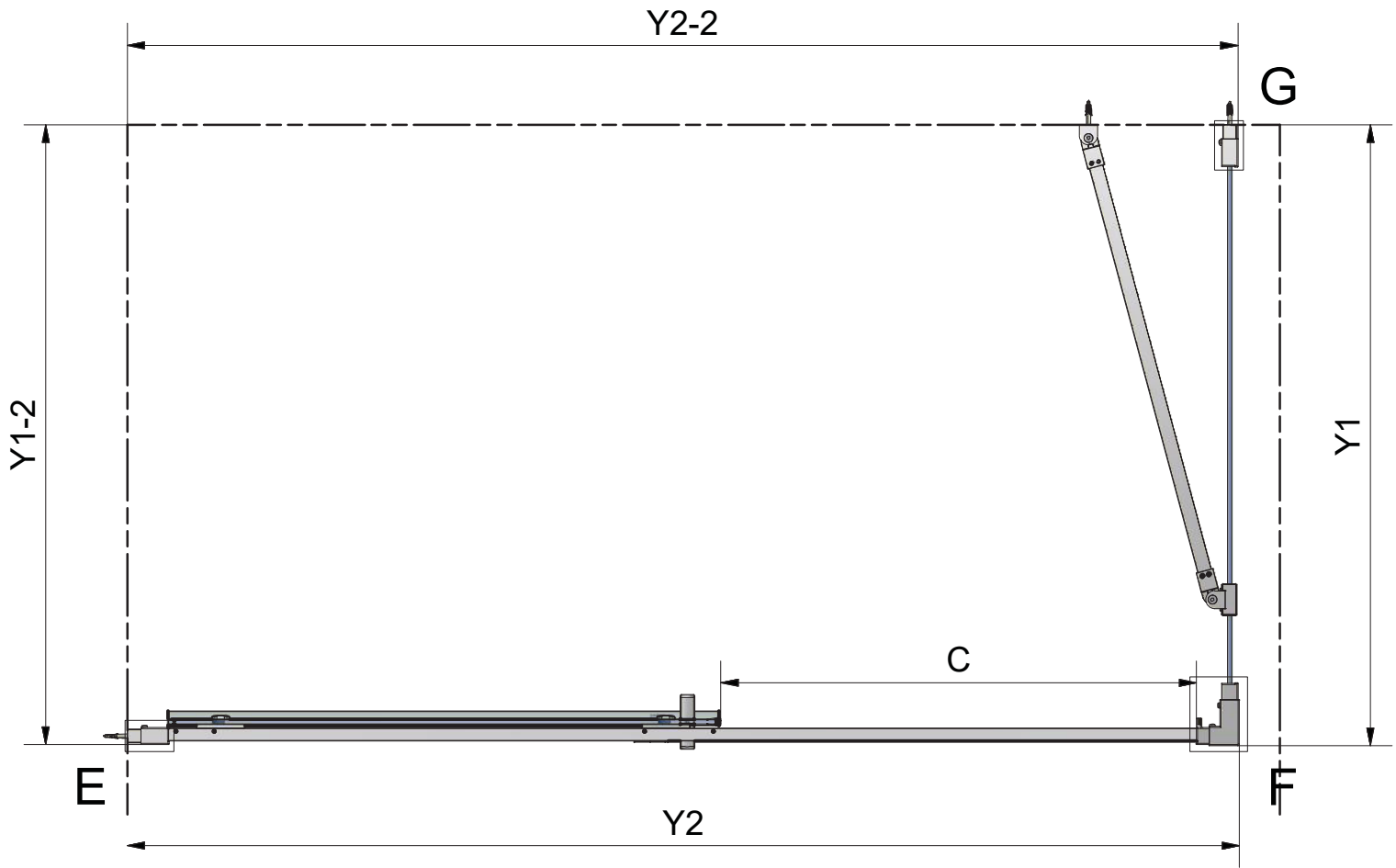


CI FXP + CI D2R(L)



CI FXP + CI D2L(R)

CI FXP + CI D2R(L)			
TYPE	Y1 (mm)	Y2 (mm)	C (mm)
300	252 - 302	-	-
350	302 - 352	-	-
400	352 - 402	-	-
450	402 - 452	-	-
500	452 - 502	-	-
550	502 - 552	-	-
600	552 - 602	-	-
650	602 - 652	-	-
700	652 - 702	-	-
750	702 - 752	-	-
800	752 - 802	-	-
850	802 - 852	-	-
900	852 - 902	-	-
950	902 - 952	-	-
1000	952 - 1002	-	-
1100	1052 - 1102	1063 - 1113	435
1150	-	1113 - 1163	460
1200	1152 - 1202	1163 - 1213	485
1250	-	1213 - 1263	510
1300	-	1263 - 1313	535
1350	-	1313 - 1363	560
1400	-	1363 - 1413	585
1450	-	1413 - 1463	610
1500	-	1463 - 1513	635
1550	-	1513 - 1563	660
1600	-	1563 - 1613	685